

## Automatisches Schaltventil für Druckluft-Schlauchgeräte

[ Automatische Notluftversorgung durch Pressluftatmer ]

**MSA** AUER

## Das Funktionsprinzip

Das automatische Schaltventil wird am Leibgurt getragen und dient zum Anschluss eines Pressluftatmers an ein Druckluft-Schlauchgerät.

Der Pressluftatmer stellt hierbei die Luftversorgung bei Ausfall der Hauptluftquelle (z. B. Ringleitung) sicher.

Die Luftversorgung erfolgt über die Hauptluftquelle zum Lungenautomaten.

Ein Druckluft-Werkzeug kann zusätzlich angeschlossen werden.

Bei Absinken des Drucks der Hauptluftquelle auf ca 4,3 – 5,3 bar schaltet das Gerät auf Luftversorgung aus dem Pressluftatmer um (Abb. 2).

Die notwendige Atemluft kommt aus dem Pressluftatmer und wird direkt zum Lungenautomaten weitergeleitet.

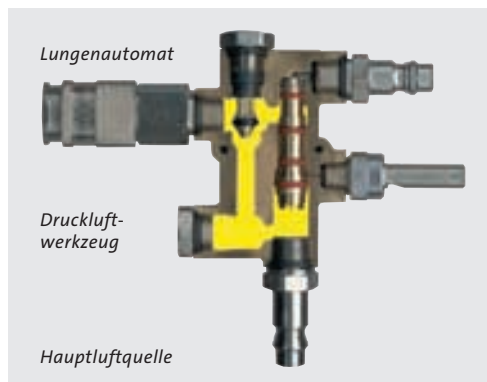


Abb. 1: Luftzufuhr durch Hauptluftquelle (z. B. Ringleitung)

Die Warnpfeife ertönt und das Druckluft-Werkzeug kann nicht mehr betrieben werden. Steigt der Druck der Hauptluftversorgung wieder über ca. 6 bar an, so schaltet das Ventil in die Ausgangsposition zurück (Abb. 1).

## Die Vorteile

- Automatisches Umschalten von Hauptluftquelle auf Pressluftatmer
- Automatisches Zurückschalten vom Pressluftatmer auf Hauptluftquelle
- Einsatz als Notluftversorgung
- Anschluss eines Druckluftwerkzeuges möglich
- Akustisches Signal bei geschlossener Pressluftatmerflasche
- Unterscheidbares akustisches Signal bei Luftversorgung aus Pressluftatmer
- Problemloses Ankuppeln an stationäre Luftquellen möglich

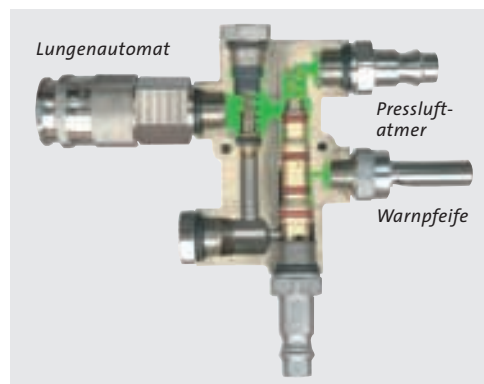


Abb. 2: Luftzufuhr aus dem Pressluftatmer

## Bestellangaben

4066-700 Automatisches Schaltventil

## Technische Angaben

**Erforderlicher Druckbereich der Hauptluft:**

5,3 – 10 bar

**Umschaltdruck Hauptluftquelle auf Pressluftatmer:**

ca. 4,3 – 5,3 bar

**Umschaltdruck Pressluftatmer auf Hauptluftquelle:**

5,3 – 6,5 bar

**Maße:** Länge x Tiefe x Höhe  
139 x 18 x 112 mm

**Gewicht:** 533 g

MSA AUER GmbH  
Zentrale  
Thiemannstr. 1, D-12059 Berlin

Kunden-Service-Telefon  
0800-MSA AUER  
6 72 28 37

Telefax [030] 6886-1517  
http://www.msa-auer.de  
E-Mail info@auer.de

Stationäre Messtechnik  
Telefon [030] 6886-2490  
Telefax [030] 6886-2420

Verkaufsregion I  
Wilhelm-Tenhagen-Straße 25  
D-46240 Bottrop  
Telefon [020 41] 709 58 11  
Telefax [020 41] 709 58 20

Verkaufsregion II  
Gröbenzeller Straße 40  
D-80997 München  
Telefon [089] 140 71 46  
Telefax [089] 141 38 70

Österreich  
MSA AUER Austria  
Vertriebs GmbH  
Absberger Straße 9  
A-3462 Absdorf  
Telefon +43 [22 78] 3111  
Telefax +43 [22 78] 31112  
E-Mail msaustria@auer.de

MSA [Schweiz] AG  
Allmendingenweg 11  
CH-3073 Gümliigen  
Telefon +41 [31] 9 58 00 58  
Telefax +41 [31] 9 58 00 68  
E-Mail msa@msa.ch

Technische Änderungen vorbehalten

ID 01-222.2/2./O/10.01/5

**MSA AUER**