

1 Sicherheitsbezogene Informationen

- Vor Gebrauch des Produkts die Montageanweisung aufmerksam lesen.
- Die Montageanweisung und die mit dem Atemschutzgerät gelieferte Gebrauchsanweisung genau beachten. Der Anwender muss die Anweisungen vollständig verstehen und den Anweisungen genau Folge leisten.
- Das Produkt darf nur entsprechend dem Verwendungszweck verwendet werden.
- Die Montageanweisung nicht entsorgen. Aufbewahrung und ordnungsgemäße Verwendung durch die Nutzer sicherstellen.
- Nur ausgebildete und eingewiesene Benutzer dürfen das Produkt einbauen.
- Lokale und nationale Richtlinien, die dieses Produkt betreffen, befolgen.
- Für Instandhaltungsarbeiten nur Original-Dräger-Teile und -Zubehör verwenden. Sonst könnte die korrekte Funktion des Produkts beeinträchtigt werden..
- Fehlerhafte oder unvollständige Produkte nicht verwenden. Keine Änderungen am Produkt vornehmen.
- Dräger bei Fehlern oder Ausfällen vom Produkt oder von Produktteilen informieren.
- Keinerlei chemische Markierungen oder Farbe auf das Produkt aufbringen.

2 Konventionen in diesem Dokument

2.1 Bedeutung der Warnzeichen

Die in diesem Dokument verwendeten Warnzeichen dienen dazu, auf Text hinzuweisen und diesen hervorzuheben, bei dem eine erhöhte Aufmerksamkeit des Benutzers geboten ist. Die Bedeutungen der Warnzeichen sind wie folgt definiert:

 **WARNUNG**

Hinweis auf eine potenzielle Gefahrensituation. Wenn diese nicht vermieden wird, können Tod oder schwere Verletzungen eintreten.

 **VORSICHT**

Hinweis auf eine potenzielle Gefahrensituation. Wenn diese nicht vermieden wird, können Verletzungen eintreten. Kann auch als Warnung vor unsachgemäßem Gebrauch verwendet werden.

HINWEIS

Hinweis auf eine potenzielle Gefahrensituation. Wenn diese nicht vermieden wird, können Schädigungen am Produkt oder der Umwelt eintreten.

2.2 Marken

PSS® ist eine eingetragene Marke von Dräger in der Europäischen Union und/oder anderen Ländern.

3 Beschreibung

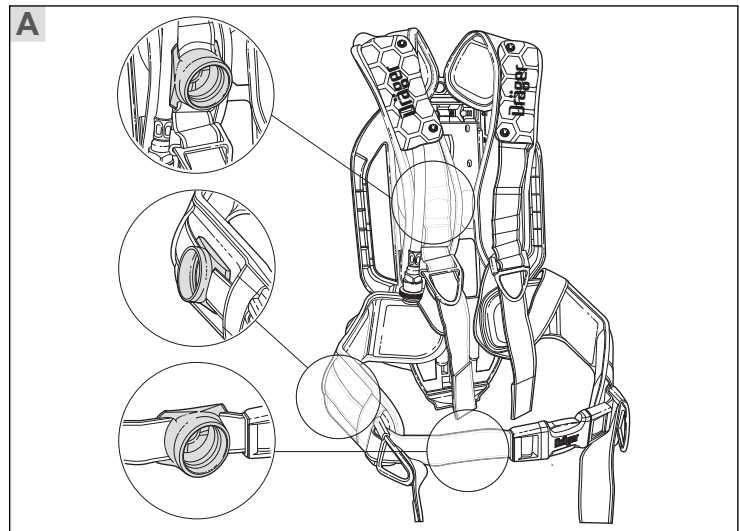
Der Dräger Lungenautomat-Halter dient der Befestigung eines Lungenautomaten an einem Atemschutzgerät.

3.1 Produktübersicht

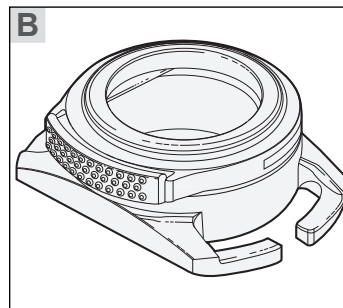
Der Lungenautomat-Halter von Dräger wird am Schulter- oder Hüftgurt eines Atemschutzgeräts montiert (Fig A). Er dient der Befestigung des Lungenautomaten und bietet Schutz vor Stoßschäden und eindringendem Schmutz. Der Lungenautomat-Halter ist mit 38 mm- und 50 mm-Gurten kompatibel.

Nach dem Anschließen des Lungenautomaten an den Lungenautomat-Halter wird der Lungenautomat durch eine formschlüssige Verriegelung gehalten, wodurch ein Herausfallen verhindert wird. Der Lungenautomat lässt sich mit nur einer Hand an den Lungenautomat-Halter anschließen und von diesem trennen.

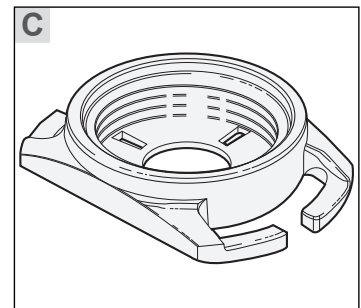
Varianten des Lungenautomat-Halters sind für die folgenden Lungenautomat-Kupplungstypen erhältlich:



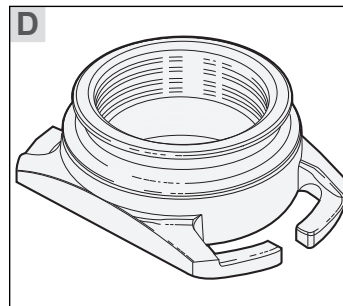
2827



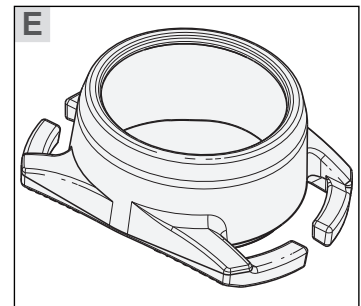
4904



4903



4905



4906

- Typ A (Dräger-spezifische Steckkupplung) (Fig B)
- Typ AE (M45 × 3 Schraubkupplung nach EN 148-3) (Fig C)
- Typ ESA (Steckkupplung nach DIN 58600 und EN 136/137) und Typ N (40 mm Rundgewindekupplung nach EN 148-1) (Fig D)
- Typ P18 (Fig E)

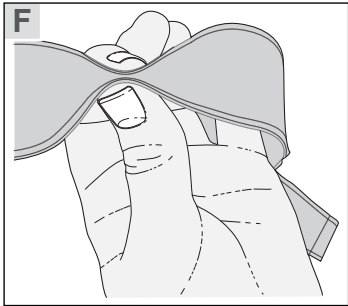
3.2 Verwendungszweck

Der Lungenautomat-Halter ist für die Montage an Dräger PSS® Atemschutzgeräten vorgesehen und dient der Befestigung des Lungenautomaten.

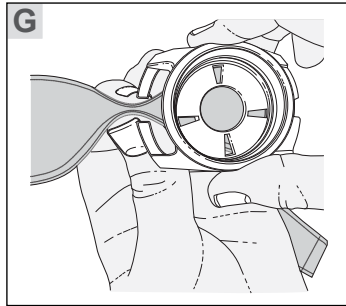
3.3 Zulassungen

Der Dräger Lungenautomat-Halter erfüllt die Anforderungen von:

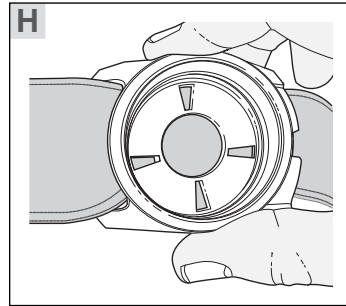
- EN 137:2006 Typ 2
- NIOSH 42 CFR Teil 84
- NFPA 1981
- CBRN
- ATEX



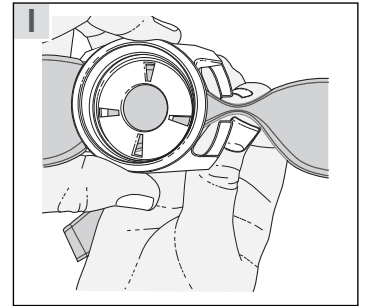
2815



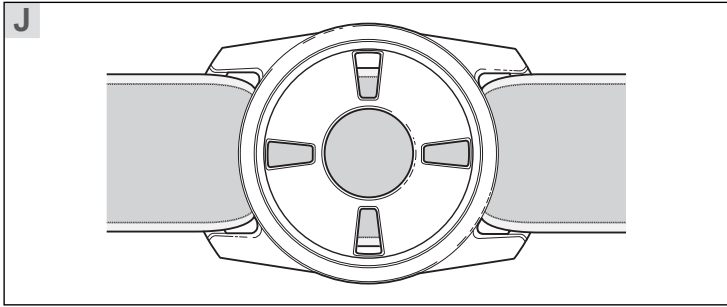
2816



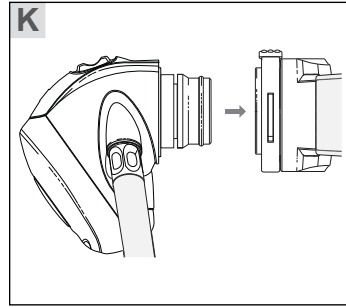
2817



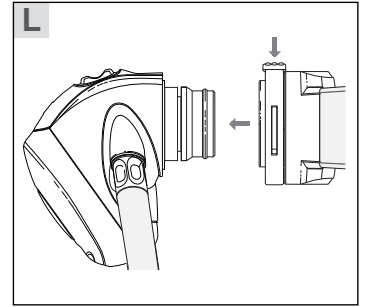
2818



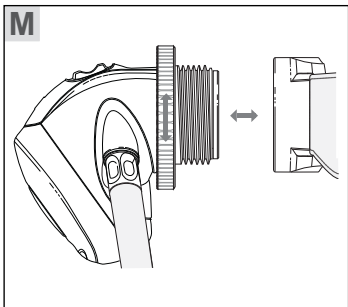
2819



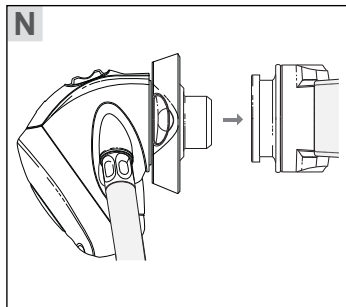
2821



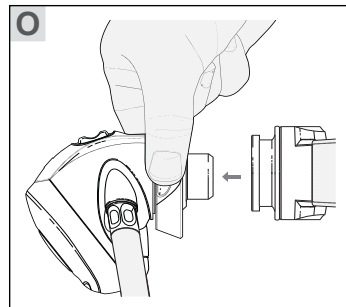
2822



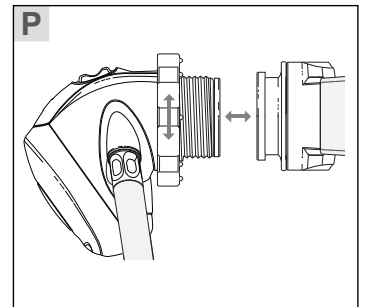
2823



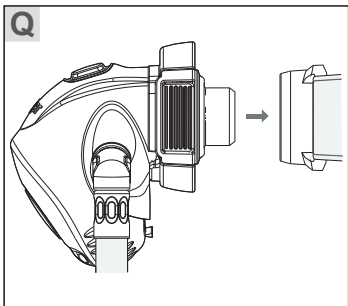
2825



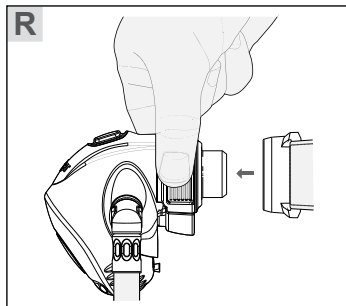
2826



2824



4907



4908

4 Montage

VORSICHT

Wird der Lungenautomat-Halter an anderen als in den in diesem Dokument empfohlenen Positionen montiert, kann dies zu Geräte- oder Personenschäden führen.

- Den Lungenautomat-Halter nur an den Positionen am Atemschutzgerät montieren, die in diesem Dokument empfohlen werden.

Bringen Sie den Lungenautomat-Halter am Atemschutzgerät in den Fig A in dargestellten Positionen auf derselben Seite wie den Mitteldruckschlauch an. Die Montage des Lungenautomat-Halters an einem Gurt erfolgt gemäß Darstellung in Fig F bis Fig J.

5 Verwendung der Ausrüstung

5.1 Anbringen und Abnehmen des Lungenautomaten

HINWEIS

Der Anschluss des Lungenautomaten an einem Lungenautomat-Halter mit unterschiedlichem Kupplungstyp kann zu Geräteschäden führen.

- Den Lungenautomaten ausschließlich an Lungenautomat-Halter mit übereinstimmendem Kupplungstyp anschließen.

- A-type connect (see Fig K)
- A-type disconnect (see Fig L)
- AE-type connect/disconnect (see Fig M)
- ESA-type connect (see Fig N)
- ESA disconnect (see Fig O)
- N-type connect/disconnect (see Fig P)
- P18-type connect (see Fig Q)
- P18-type disconnect (see Fig R)

5.2 Additional instructions

Additional instructions for using and caring for the equipment (use, maintenance, cleaning, storage, etc.) are contained in the breathing apparatus instructions for use.